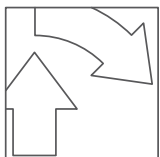
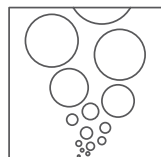


# Isola bella

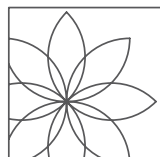
Die Pflegebadewanne mit dem Wohlfühlerlebnis



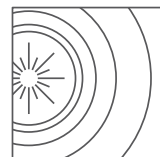
Höhenverstellung  
Neigefunktion



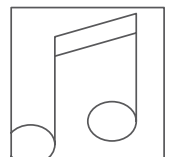
Luftsprudelbad



Aromatherapie



Farblicht, Chromotherapie



Audio-Anschluss

Optionen

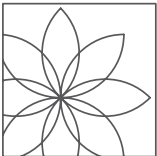
# Isola bella

## Die Pflegebadewanne, die sich Ihren Bedürfnissen anpasst

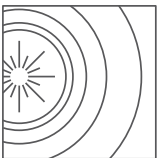
**Diese Pflegebadewanne spricht alle Sinne an.** *Isola bella* lässt sich mit verschiedenen Optionen gemäss den Anforderungen der Pflegebedürftigen und der Pflegeeinrichtung konfigurieren: ein Wohlfühlerlebnis für Badende und optimierte Arbeitsbedingungen für das Pflegepersonal.



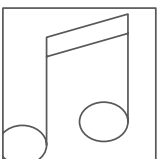
**Das Luftsprudelbad** kann dank seiner entspannenden Wirkung und der therapeutischen Funktion den Allgemeinzustand des Pflegebedürftigen entscheidend verbessern. Die abertausend Luftbläschen, welche über die Düsen im Wannenboden ins Badewasser strömen, massieren und tonifizieren die Haut, öffnen die Poren und ermöglichen eine Tiefenreinigung. Die sanfte Massagewirkung verbessert die Durchblutung und trägt so auch zur Vorbeugung gegen Schorfbildung bei. Es kann helfen, Muskelschmerzen zu lindern, zum Beispiel bei Gelenkrheuma.



**Die Aromatherapie** unterstützt mit ätherischen Ölen die Behandlung von Befindlichkeitsstörungen und Erkrankungen. Die wohltuenden Duftstoffe werden in den Aromatherapie-Behälter am Kopfende der Wanne eingelegt und mithilfe des Warmluftgebläses über das Luftsprudelbad dem Badewasser zugeführt.



**Die Chromotherapie** macht sich die beeinflussende Wirkung von Farblicht auf Seele und Körper des Menschen zunutze. Zwei in der fusseitigen Wand der Wanne eingelassene LED-Leuchten projizieren einen automatischen, weichen Farblauf durch 7 Farben und die entsprechenden Mischfarben in das Badewasser. Das spezielle Verlaufsmuster dient der therapeutischen Entspannung. Mittels Stopp-Funktion kann der Farbwechsel angehalten werden und so eine Einzelfarbe bzw. die gerade generierte Mischfarbe gehalten werden.



**Audio-Anschluss für Smartphone oder Bluetooth.** Ob sanfte Musik oder die Klänge der Natur: Der Badende kann seine Gedanken entspannt treiben lassen. (Diese Option ist ab Frühjahr 2013 verfügbar und kann nachgerüstet werden.)

### Weitere Optionen:

- Wanne fest auf Fundament montiert (ohne Rohr-Untergestell)
- Automatischer Füllstopp
- Sicherheits-Alarmknopf innerhalb der Wanne für Pflegeruf (nachrüstbar)
- Wanne in anderer RAL-Farbe, umlaufender Kantenschutz in der Farbe Lichtgrau anstatt Gelb.





## Isola bella ist die ideale Alternative zu herkömmlichen Wannensystemen im Pflegebereich und bietet mehr Sicherheit und Komfort für Badende und Pflegepersonal.

Die praxisgerechte Funktionalität und das durchdachte, ergonomische Design von *Isola bella* ermöglichen einen effizienten und zeitsparenden Badezyklus. Die Verwendung hochwertiger Materialien sowie die Integration moderner Technik machen diese Pflegebadewanne zu einer wertbeständigen Investition.

### Schon die Grundausführung von *Isola bella* hat viel zu bieten:

- Wannenkörper aus glasfaserverstärktem Kunststoff. **Der Sanitär-GelCoat** erzeugt eine hochfeste, glatte Oberfläche mit Abperl-Effekt, welcher der Ablagerung von Schmutz und Fetten entgegenwirkt.
- Motorische Neigungsfunktion.** Der Badende kann in die vorgefüllte Wanne transferiert werden, welche nach dem Verschliessen der Einstiegstüre sanft nach hinten geneigt wird. Das warme Wasser umfließt so langsam den Badenden.
- Motorische Höhenverstellung.** Die sanfte, motorbetriebene Bewegung bringt die Wanne auf die richtige Höhe für Transfer und eine schonende Arbeitshaltung. Die Spezialität bei *Isola bella*: **Hub und Neigung** auch als zeitsparende Kombifunktion.
- Ergonomisch geformter Wannenkörper**, sehr gute Abstützung auch von Personen unterschiedlicher Größe. Haltegriff rechts in der Wanne.
- Moderne Bedienelemente**, übersichtlich angeordnet, leicht zu bedienen und zu reinigen.
- Grosse, aufschwenkbare Seiten-Einstiegstüre** mit Federunterstützung und Verriegelung. Gute Zugänglichkeit, einfacher Patiententransfer.
- Elektronisches Mischventil**, Steuerung über berührungslose Sensortasten. Optische LED-Temperaturanzeige, Temperaturbereich einstellbar, mit Verbrühschutz. Zeitsparende Vorbefüllung.
- Die praktische Patientenbrause** unterstützt die effiziente Körperwäsche.
- Die gute Unterfahrbarkeit** der Wanne ermöglicht den Einsatz von Badeliftern, so dass kein manuelles Heben nötig ist. Durch die grosse, seitlich angeordnete Einstiegstüre kann der Badende optimal in die Wanne transferiert werden.
- 4 Jahre Garantie** bei Abschluss eines Wartungsvertrages (ausgenommen Dichtungen, Batterien, Verschleissteile). 2 Jahre Garantie ohne Wartungsvertrag.

# Isola bella

## Eine wertbeständige Investition

### Schweizer Produkt in hochwertiger Qualität.

- Lange Lebensdauer, Funktionssicherheit, Robustheit. Edles, funktionelles Design und dezente Farbgebung. Weitere RAL-Farben auf Kundenwunsch.
- Vermittelt die hohe Wertigkeit Ihrer Pflegeeinrichtung und Dienstleistung.
- Zuverlässiger Service: Planungsberatung, Montage-dienst, Wartungs- und Reparaturservice, Garantie.

### Bessere Pflegequalität.

- Geeignet für alle Stufen der Pflegebedürftigkeit.
- Mehr Optionen, mehr Therapiemöglichkeiten für das assistierte Baden.
- Sicherheit und Wohlbefinden für Badende.
- Zeitsparende Abläufe, minimierte körperliche Belastung und weniger Stress für Pflegenden.

## Optimale Arbeitsbedingungen für das Pflegepersonal

*Isola bella* kann einfach und sicher von nur einer einzelnen Pflegekraft gehandhabt werden.

Die Höhenverstellung lässt die Pflegekraft in ergonomischer Haltung und nah am Pflegebedürftigen arbeiten. Höhenverstellung und Neigung werden über die Handbedienung gesteuert und sind auch als zeitsparende Kombifunktion abrufbar.

Die ergonomische Sitzform der Wanne stützt nicht nur optimal ab, sondern gibt auch der Pflegekraft einen guten Zugang zum Badenden.

Die seitliche Schwenktüre lässt sich dank Federunterstützung leicht öffnen und schliessen. Das elektronische Mischventil, die praktische Patientenbrause, der Halte-

griff innerhalb der Wanne sowie eine gute Unterfahrbarkeit der Wanne erleichtern die Arbeit des Personals.

Die Steuerung des Mischventils und der Therapieoptionen erfolgt über moderne, leicht zu bedienende Elemente.

Der im hinteren Teil der Wanne integrierte Stauraum bietet Platz z.B. für die Aufbewahrung eines Desinfektionssystems und ist durch die grosse Stauklappe mit Sicherheitsschloss gut gesichert.

Entspanntere und zufriedeneren Pflegebedürftige bedeuten auch für das Personal weniger Belastungen und Risiken.

## Klare Vorteile für Pflegebedürftige

### Mehr Sicherheit und Komfort:

- guter Zugang durch grosse Einstiegstüre
- Neigefunktion erleichtert den Einstieg und optimiert den Badevorgang
- ergonomisch geformte Sitz-/Liegefläche
- Haltegriff im Inneren der Wanne
- elektronisches Mischventil mit Verbrühschutz
- hygienische Oberflächen

### Der effiziente und sichere Badezyklus bedeutet auch weniger Stress für den Pflegebedürftigen.

Verschiedene optionale Therapiesysteme machen *Isola bella* zu einem **multisensorischen Bad**:

- Luftsprudelbad
- Aromatherapie
- Therapeutisches Farblichtsystem
- Audio-Anschluss

# Technische Daten (Fortsetzung)

## Elektronisches Mischventil

Druck	Minimal 50 kPa (0,5 bar) Maximal 800 kPa (8 bar)
Temperatur	Kaltwasser 5 - 20 °C, Heisswasser 50 - 65 °C Optimaler Thermostat-Regelbereich 30 - 50 °C
Stromversorgung	Netzteil 100 - 240 V AC 50/60 Hz / 12 V DC, Leistung 20 W
Schutzklassen	Bedienelement IP47, Ventilgehäuse IP24, Elektronik IP45, Netzteil IP45

Zulassung: SVGW-zertifiziert

## Luftsprudelbad (Option)

Warmluftgebläse	750 W (inkl. Heizung 250 W) 230V / 50Hz
-----------------	--

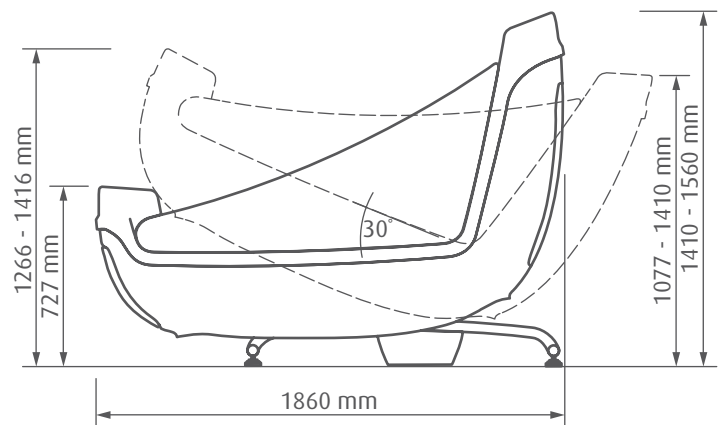
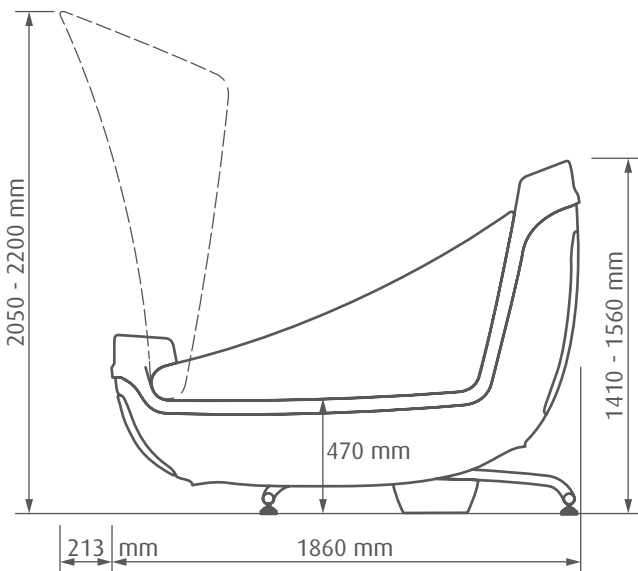
## Alarmknopf

Der Alarmknopf löst via Funksender im Pflegerufsystem einen Alarm aus. Der zugehörige Funkempfänger muss eingelernt werden. Hierzu ist die separate Anleitung des Funkrufempfängers zu beachten.

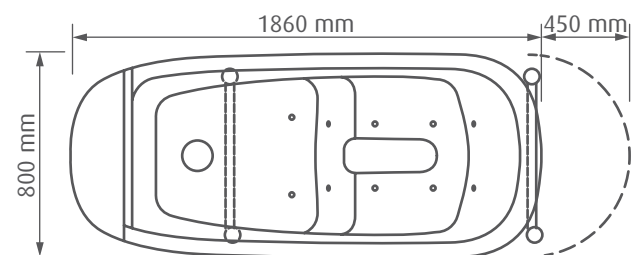
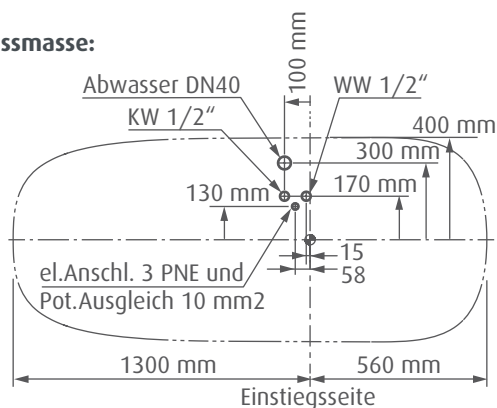
## Chromotherapie (Option)



LED-Lichter	Ø 52 mm 18 LED's pro Licht
Material	Chromnickelstahl
Schutzklasse	Hinterseite IPX5 Vorderseite IPX8
Anschlusswerte	230 V / 50 Hz



## Anschlussmasse:





# Isola bella

Die Pflegebadewanne mit dem Wohlfühlerlebnis

## Technische Daten

### Arbeitsdaten

Höhenverstellung	150 mm
Neigewinkel	30°
Einstieghöhe	ca. 470 mm
Füllvolumen	Total: ca. 200 l Vorbefüllung: ca. 90 l
Sichere Arbeitslast	Total: 400 kg Personengewicht max.: 200 kg Gewicht Wasserfüllung: 200 kg
Leergewicht	ca. 150 kg

### Materialien

Wannenkörper	Glasfaserverstärkter Kunststoff mit Sanitär-GelCoat Oberfläche
Standfuss	Stahl, pulverbeschichtet
Türbeschläge	Chromnickelstahl
Haltegriff	Messing, verchromt
Armaturen	Messing, Kunststoff, verchromt

### Wasseranschluss

Kaltwasser KW	1/2"
Warmwasser WW	1/2"
Ablauf	DN 40

### Stromversorgung Pflegebadewanne

Spannung	220/240V - 50/60Hz (10A) Anschluss nach VDE
Anschluss	Stromkabel soll unterbruchfrei mit dem Gehäuse im Mauerwerk verbunden werden (IP54). Eine Steckerverbindung ist nicht zulässig.
Schätzung	Die Leitung muss durch einen Fehlerstromschutzschalter (FI-Schalter) von 30 mA geschützt werden.
Leistung	200 VA 1600 VA mit Luftsprudelbad
Transformator	Sicherheits-Trenntransformator
Potentialausgleich mit Option Luftsprudel	Potentialausgleich 10 mm <sup>2</sup> mit Blitzableiter, ohne Blitzableiter 6 mm <sup>2</sup>

### Motoren

Hubantrieb	Linak
Neigeantrieb	Linak
Steuerung	Linak

